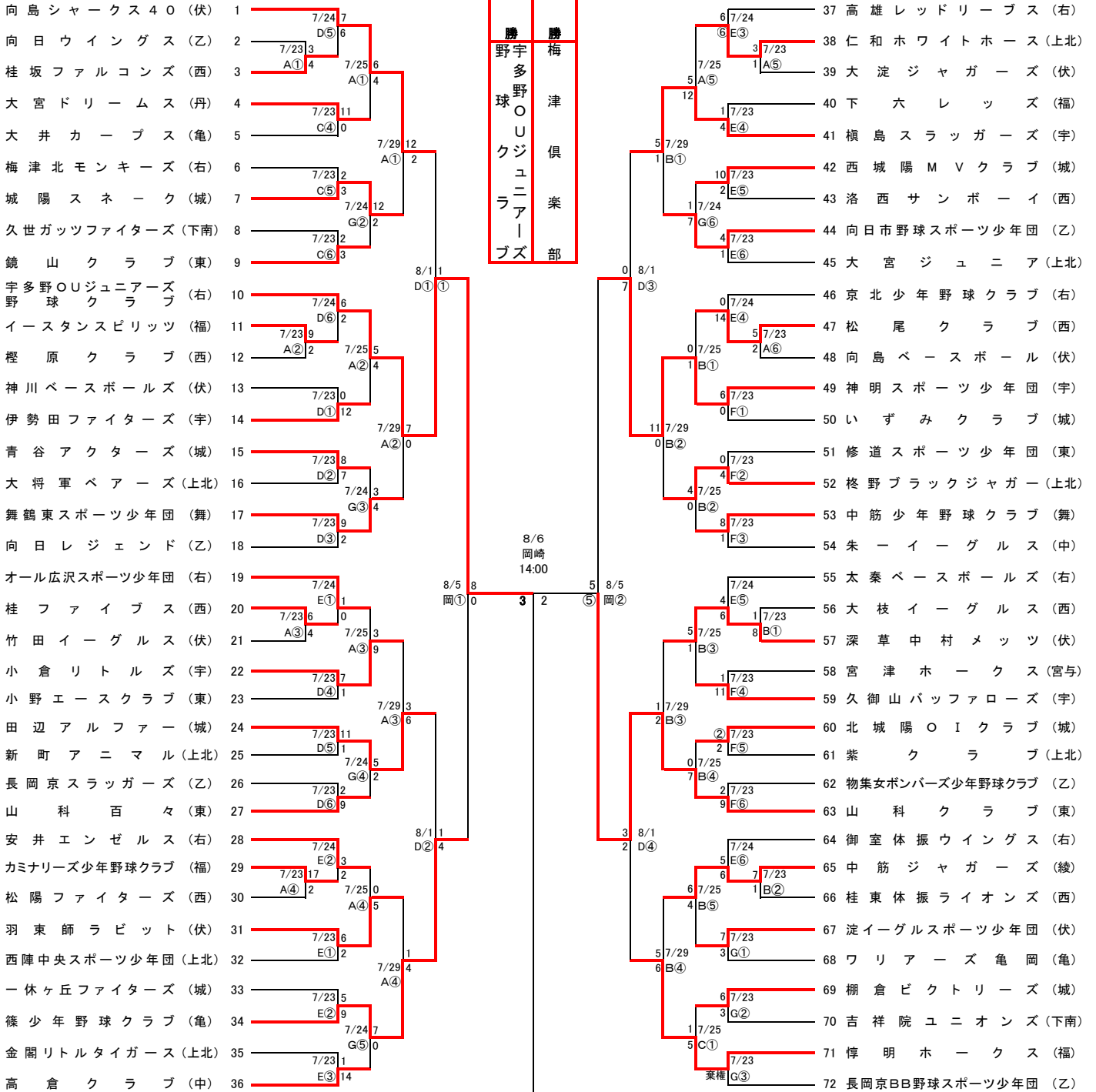


# 第48回 中信杯「全京都学童軟式野球選手権大会」

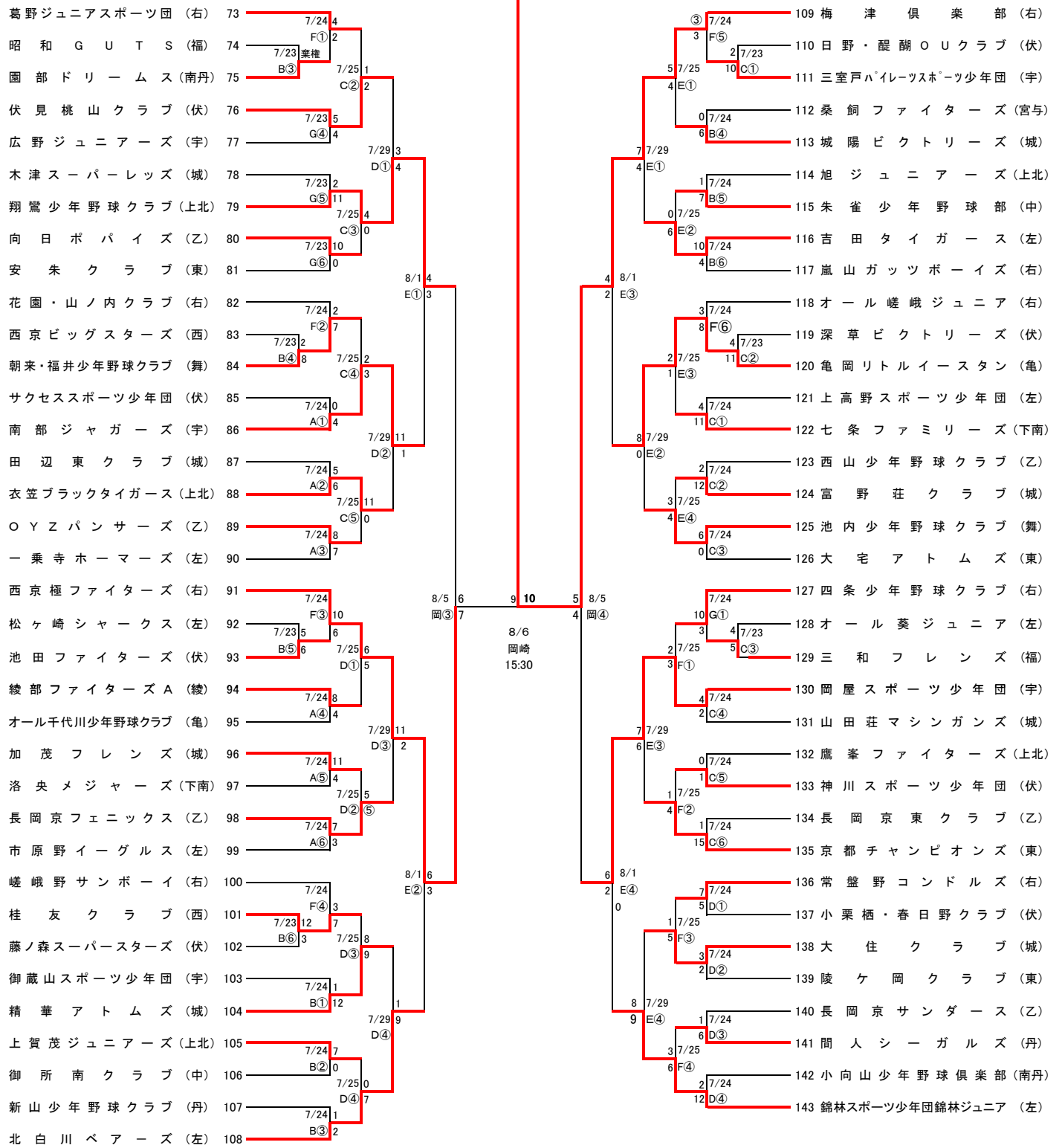
抽選 平成28年6月4日

変更 平成28年7月19日

準	優
優	優
勝	勝
野	梅
多	津
球	倶
〇	楽
ジュ	部
ニア	
ーズ	



8/7  
わかさ  
12:30



【球 場】A・B・C=殿田グラウンド D・E・F・G=横大路グラウンド 岡=岡崎公園野球場 わかさ=わかさスタジアム京都

【試合開始予定時刻】①8:30 ②10:00 ③11:30 ④13:00 ⑤14:30 ⑥16:00

※ 雨天中止の連絡はいたしませんので、責任者が連盟へお問い合わせください。  
 携帯電話①090-3942-6550(横大路会場) ②090-3942-8660(横大路会場) ③090-2598-2699(殿田会場)  
 京都軟式野球連盟 075-671-6644(平日のみ)

※ 殿田グラウンドには駐車場の余裕がありませんので、地下鉄・バス等をご利用ください。  
 (違法駐車は周辺住民の方の迷惑になり、大会運営にも支障を来すことにもなりますので、ぜひともご協力ください。)